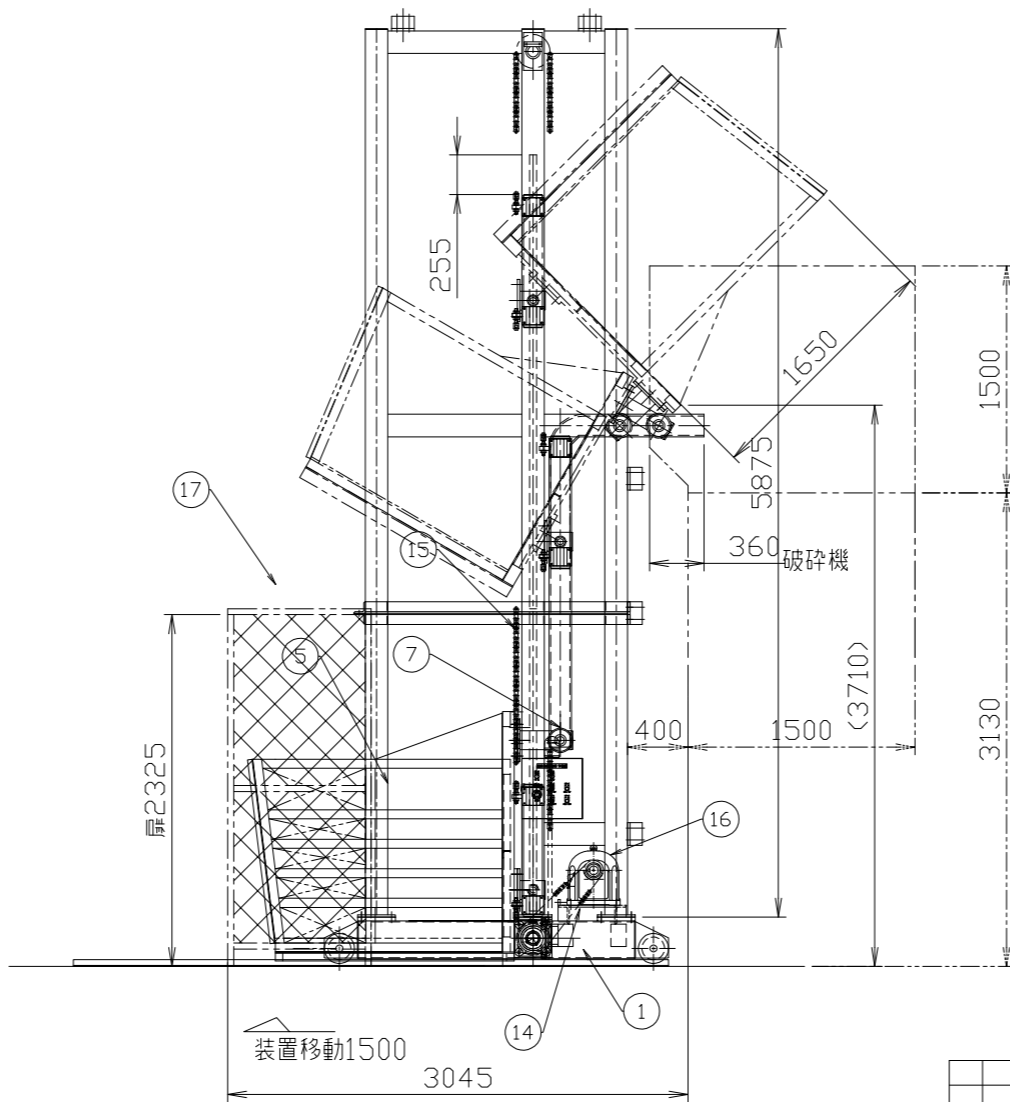
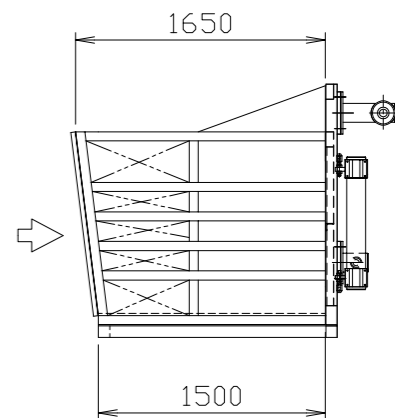
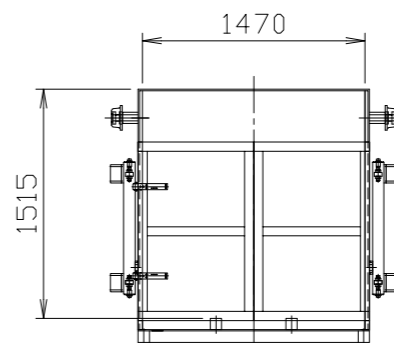
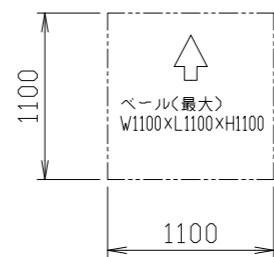
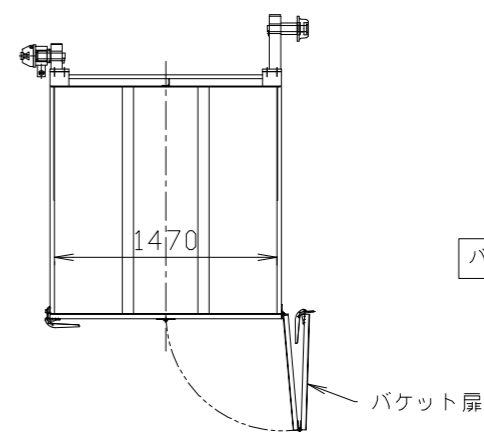


垂直搬送反転機仕様

1 方式	電動機駆動
2 垂直揚程	約4000mm
3 反転角度	135°
4 搬送速度	約6m/min
5 最大積載量	700kg
6 電動機	2.2kW×200V (ブレーキ付)



18	制御盤	1	鉄スリッパ付
17	安全柵	1	
16	ギヤードモーター	1	GM-DB2.2kW/120
15	ローラーチェーン	1	RS100
14	ローラーチェーン	1	RS80-2
13	スプロケット	4	RS100 22T
12	スプロケット	1	RS80-2 15T-26T
11	シフトテーブル	4	STF-48
10	ガイドレール	2	GR-48
9	ベアリングユニット	1	UCP215
8	ベアリングユニット	2	UCF315
7	ガイドローラー	SS400	2
6	駆動軸	S45C	1 φ75
5	反転ケース	SS400	1
4	昇降バー	SS400	2
3	上部フレーム	SS400	2
2	V車輪	S45C	4
1	下部フレーム	SS400	1

設計	高木	図番	S01140010
承認	高木	作成日	H31.4.5
符号	訂正内容	日付	訂正者
承認			
尺度	1/50		
紙張	A3		

品番	部	品名	材質	個数	備考
	名称	垂直搬送反転機	外形図		

株式会社 昭 和