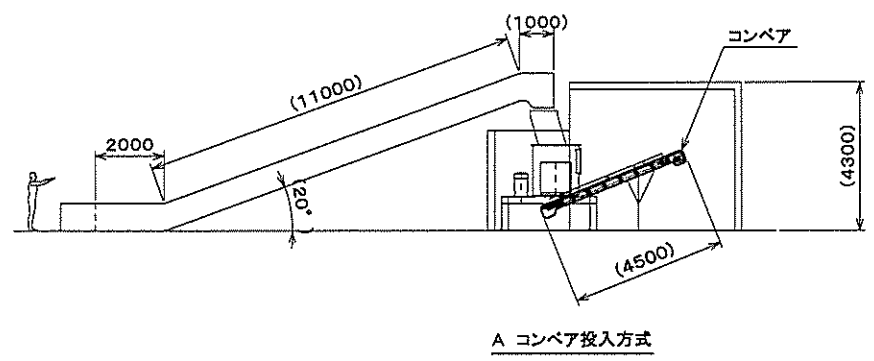
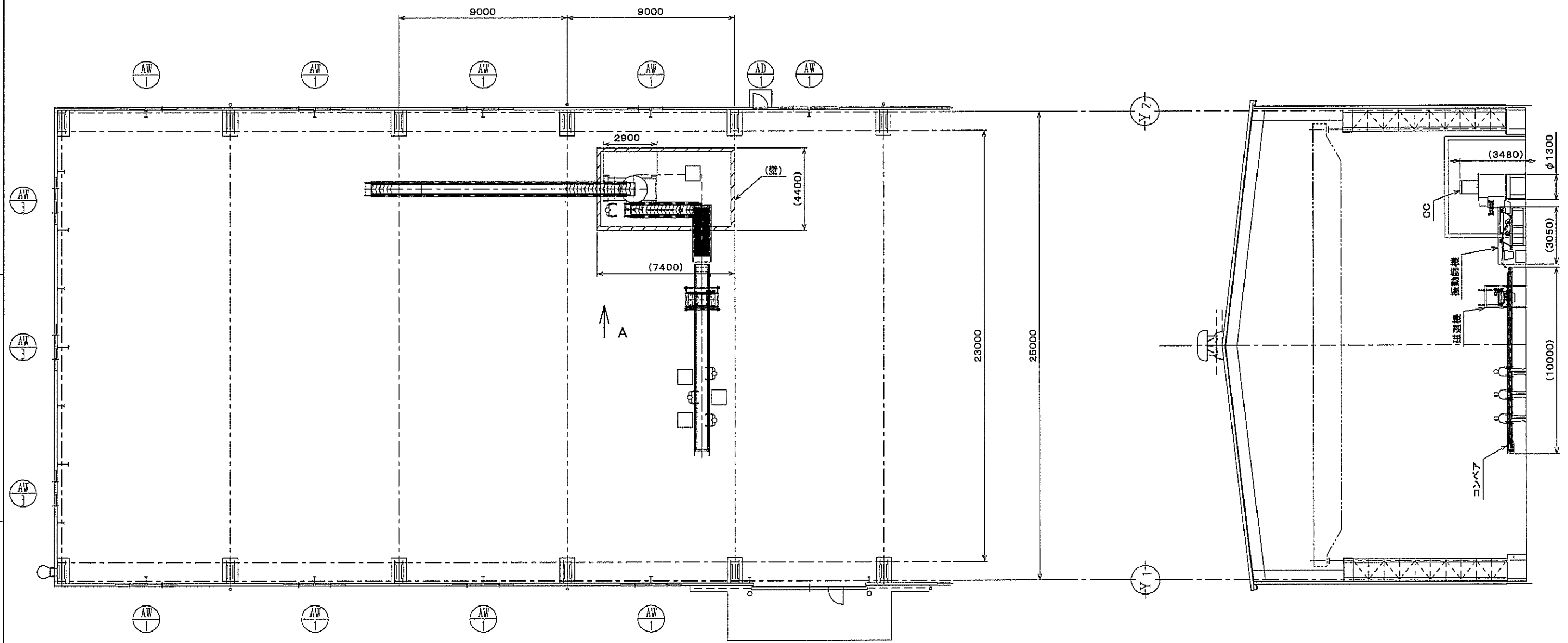


図中の指示なき作業については、ウエノテックス作業標準QS03/QS04/QS05/QS06/QS07/QS08を準拠すること。

REVISION	DATE	A	C	C	D



参考図

PART. NO.	NAME	QUAN.	SPEC.	WEIGHT
CONTRACT NO.	COSTOMER			
APPROVED	CHECK	DESIGN	DRAWING	
DATE	SCALE	破砕機参考図		
2013. 07. 30	1:100			
UENOTEX Corporation.		DRAWING NO.		