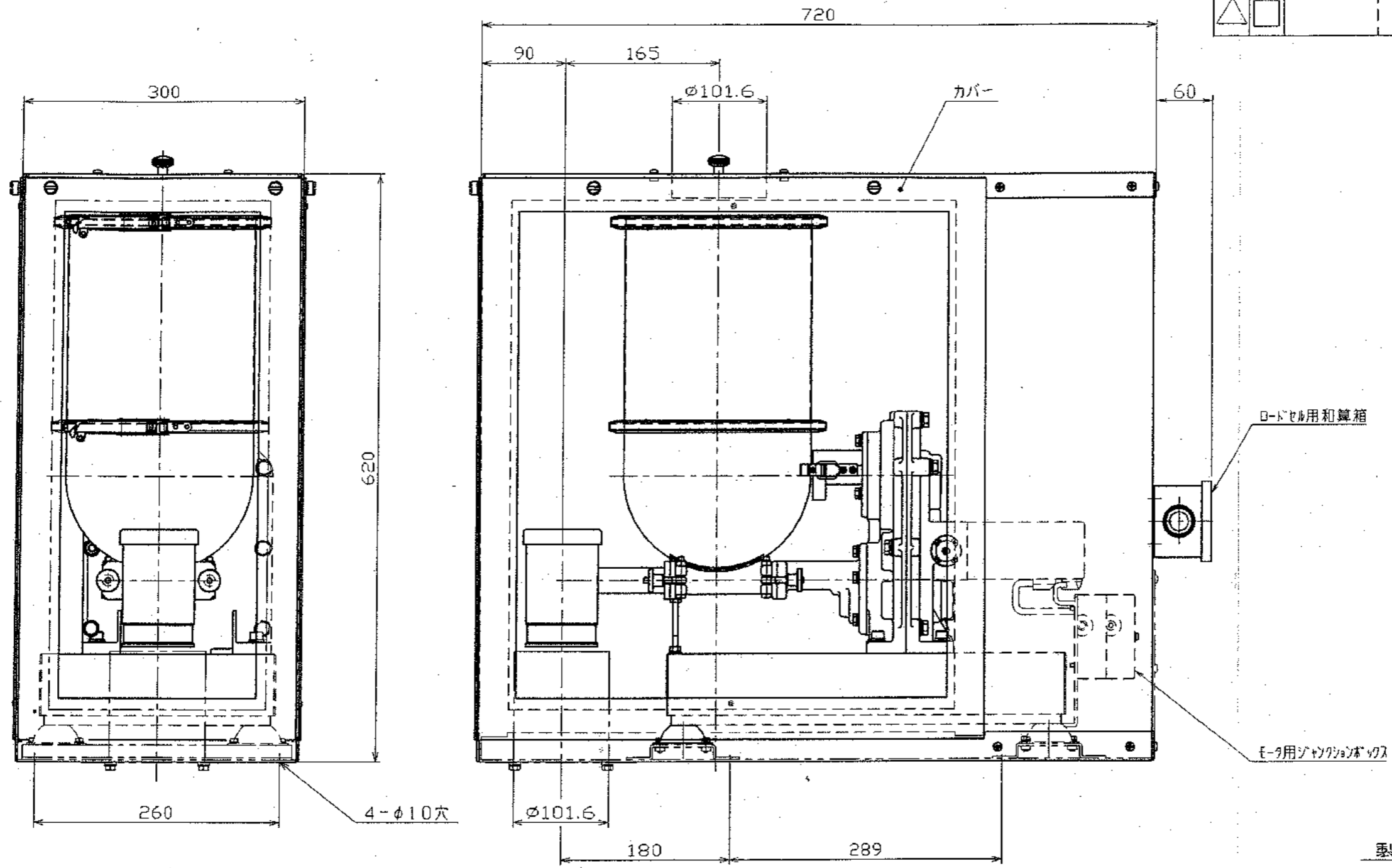
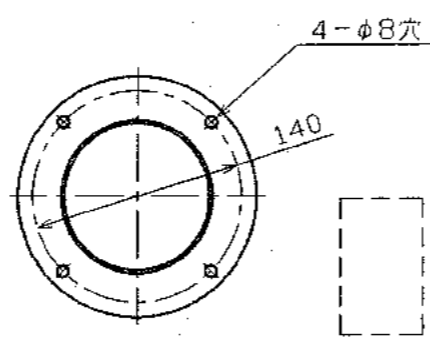


来歴 CARBER			日付 DATE
変更番号 REVISION No.	変更番号 ECN NO.	変更理由 ALTERATION	担当 DESIGNED BY
△	□		19 . . .



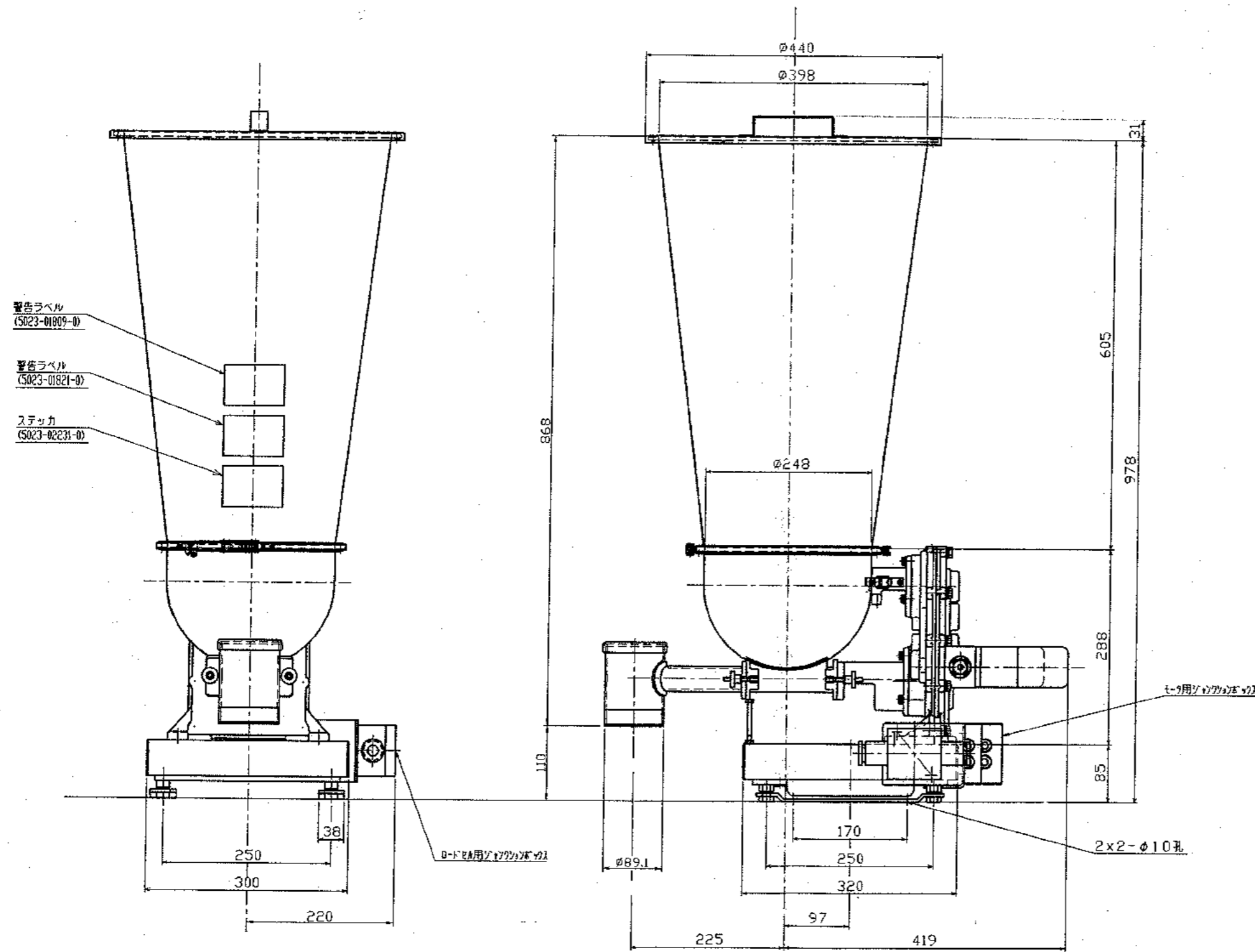
製品質量 約60Kg



質量 MASS		
仕上	素材	計算
kg	kg	kg

番号 REF. NO.	区分	構成部品品番 PART NO.	構成部品品名 NAME OF PART	材料 MATERIAL	数量 Q'TY	補 REMARK	要 REMARK	計測質量 MASS kg
材料 MATERIAL		数量/台 Q'TY		型式名 TYPE		納入先 CUSTOMER		所 属
第三角法 THIRD ANGLE PROJECTION		日付 DATE 2001.4.19	尺度 SCALE 1:5	製 番 ORDER No. CC01-1436-01		品名 CE-W-O 外形図		設計
承認 APPROVED BY 橋井		検 査 CHECKED BY 橋井		担当 DESIGNED BY 長野	製 図 DRAWN BY		品番 PART NO. KAA-4555-△□	
KUBOTA Corporation								

承認 CAREER			
変更番号 REVISED NO.	変更番号 ECH NO.	変更内容 ALTERATION	日付 DATE
△ □			10



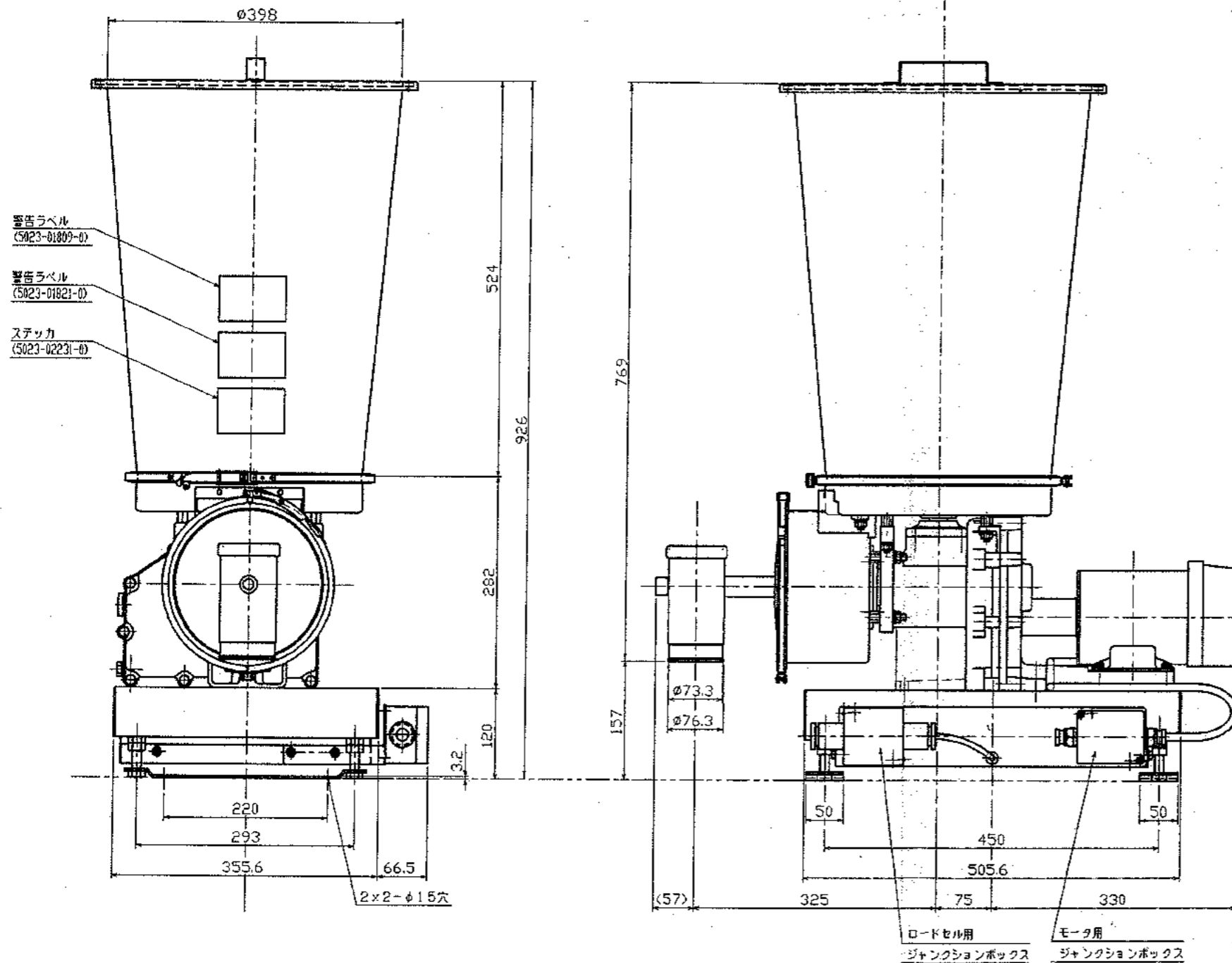
製品質量 約 42 kg



質量 MASS		
kg	kg	kg

図号 REF. NO.	区分	構成部品名 PART NO.	構成部品名 NAME OF PART	材料 MATERIAL	数量 QTY	備考 REMARK	納入先 CUSTOMER	計測質量 MASS kg
第三角法 THIRD ANGLE PROJECTION		日付 DATE	尺貫 SCALE	注文 ORDER No.		設計		
承認 APPROVED BY		検査 CHECKED BY	設計 DESIGNED BY	製品名 NAME		CE-W-2 外形図 (シュドワ)		
KUBOTA Corporation							品番 PART NO.	CAA-4556-0

承認 CHECKED			
変更番号 REVISION NO.	変更番号 ICH NO.	変更理由 ALTERATION	日付 DATE
△ □			19 . . .



製品質量 約 67kg

図号 REF. NO.	部品名 PART NO.	部品名 NAME OF PART	材質 MATERIAL	数量 QTY	備考 REMARK	納入先 CUSTOMER	質量 MASS kg
MATERIAL		数量/名 QTY	型式名 TYPE	納入先 CUSTOMER		質量	
第三角法 THIRD ANGLE PROJECTION		日付 DATE 2004.4.19	尺度 SCALE 1:5	注文番号 ORDER NO. C001-1436-03		設計	
承認 APPROVED BY	検定 CHECKED BY	担当 DESIGNED BY	製図 DRAWN BY	品名 NAME CE-S-2 外形図			
KUBOTA Corporation				品番 PART NO. KAA-4557-△ □			

質量 MASS	
仕上	実物
kg	g