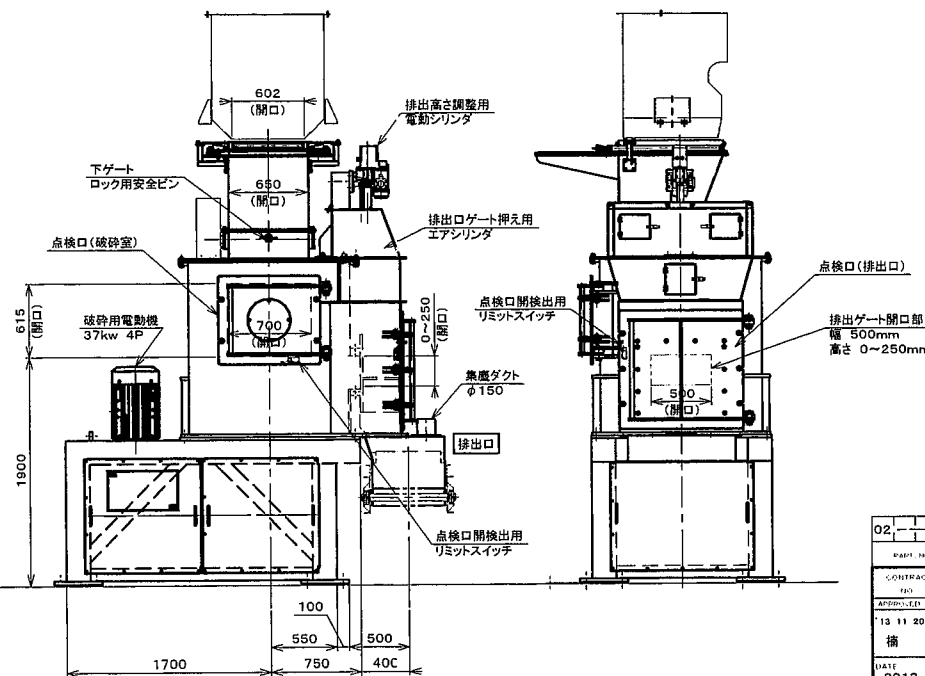
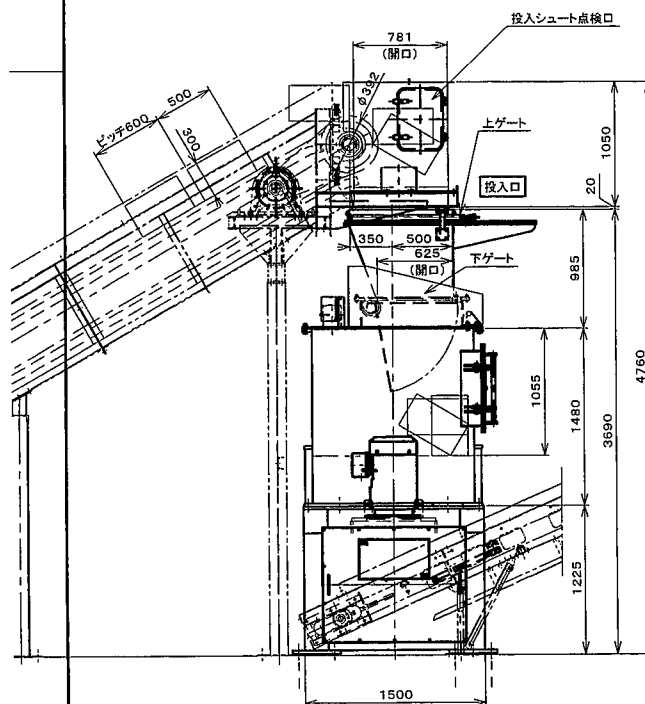
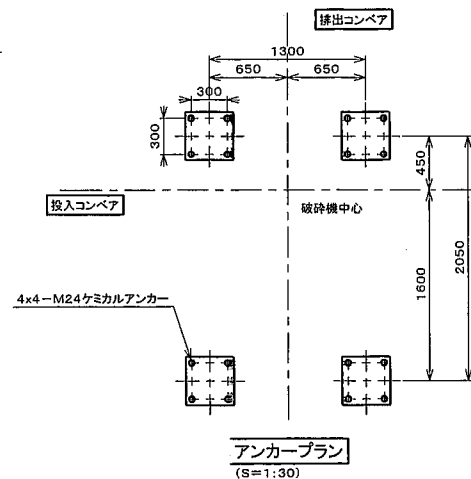
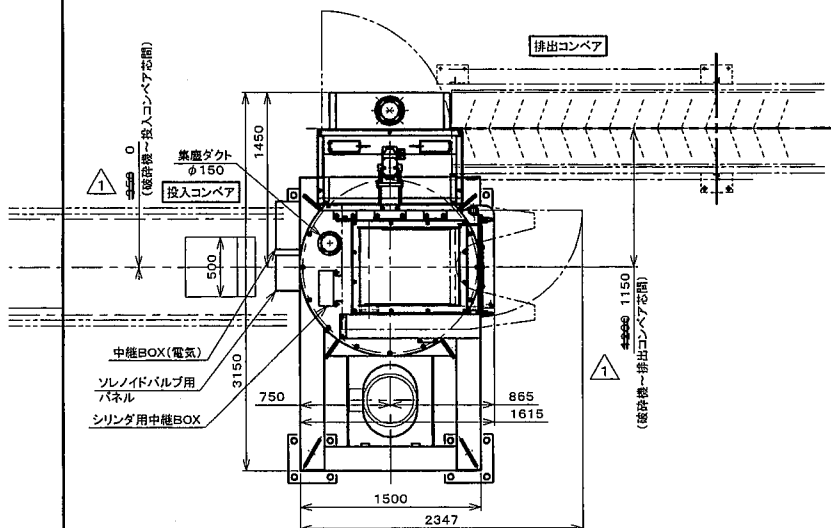


№	DESCRIPTION	DATE	A	C	A2
1	配管変更	11/20	橋		外山
2	配管変更	12/2	橋		外山

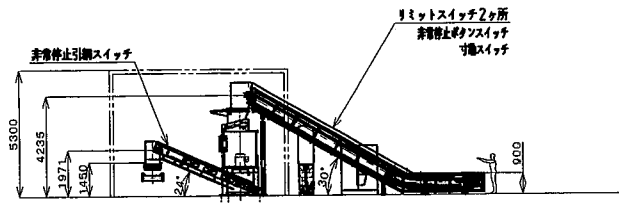
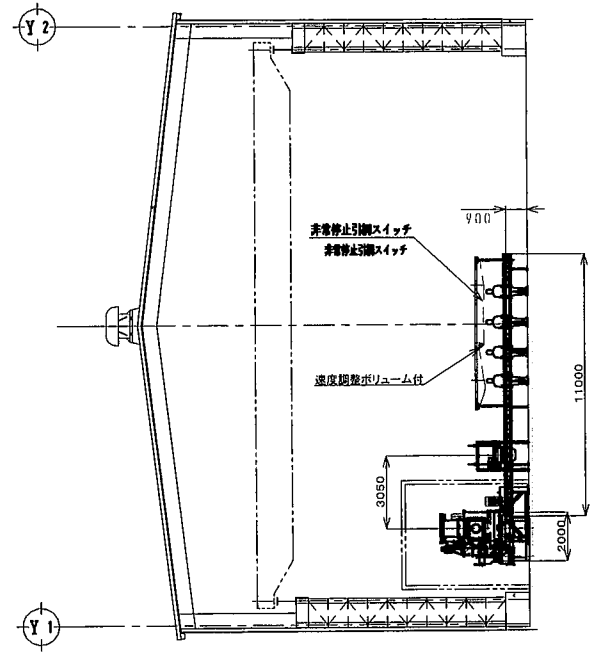
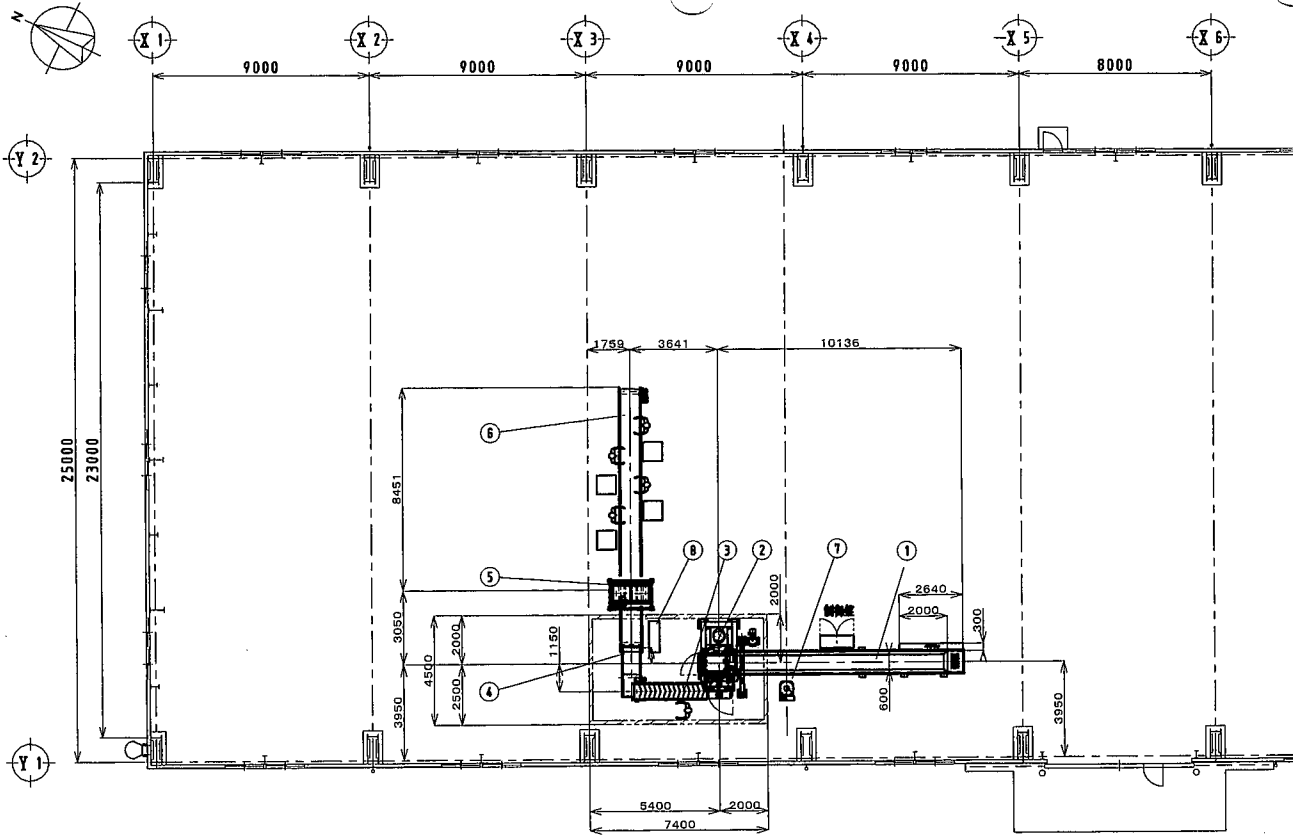


仕様	
型式	CC-37
破砕室容量	1.3m ³
破砕室直径	φ1262
投入物サイズ	(W)500mm X (D)500mm x (H)300mm 以下
最大投入合計質量(注4)	約10kg/1回(単品質量ではない)
チェーン回転数	1200rpm(60Hz)
チェーン駆動	37kw-4P
重量	約8.0t
電源	AC220V/60Hz
使用空気圧	0.4MPa
塗装色	緑色(マンセル値 L*48.87 a*16.24 b*18.11) / 黄色(マンセル値 L*59.37 a*13.24 b*18.11)

- 注1) 排出ゲート開口部の高さ調整は、破砕中(チェーン回転中)に行うことはできません。
- 注2) 破砕物により、処理時間・処理能力が大きく変動します。
- 注3) 本破砕機の定格容量は、37kwです。定格容量を守って運転してください。
- 注4) 最大投入質量は、破砕物により変動してください。その質量及び大きさは、定格容量以内での破砕可能な量としてください。
- 注5) 鉄分を含む破砕物は、投入しないでください。
- 注6) 上記の注意事項に反して運転を続けると、本破砕機が故障、または破損します。

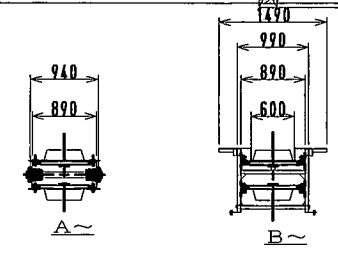
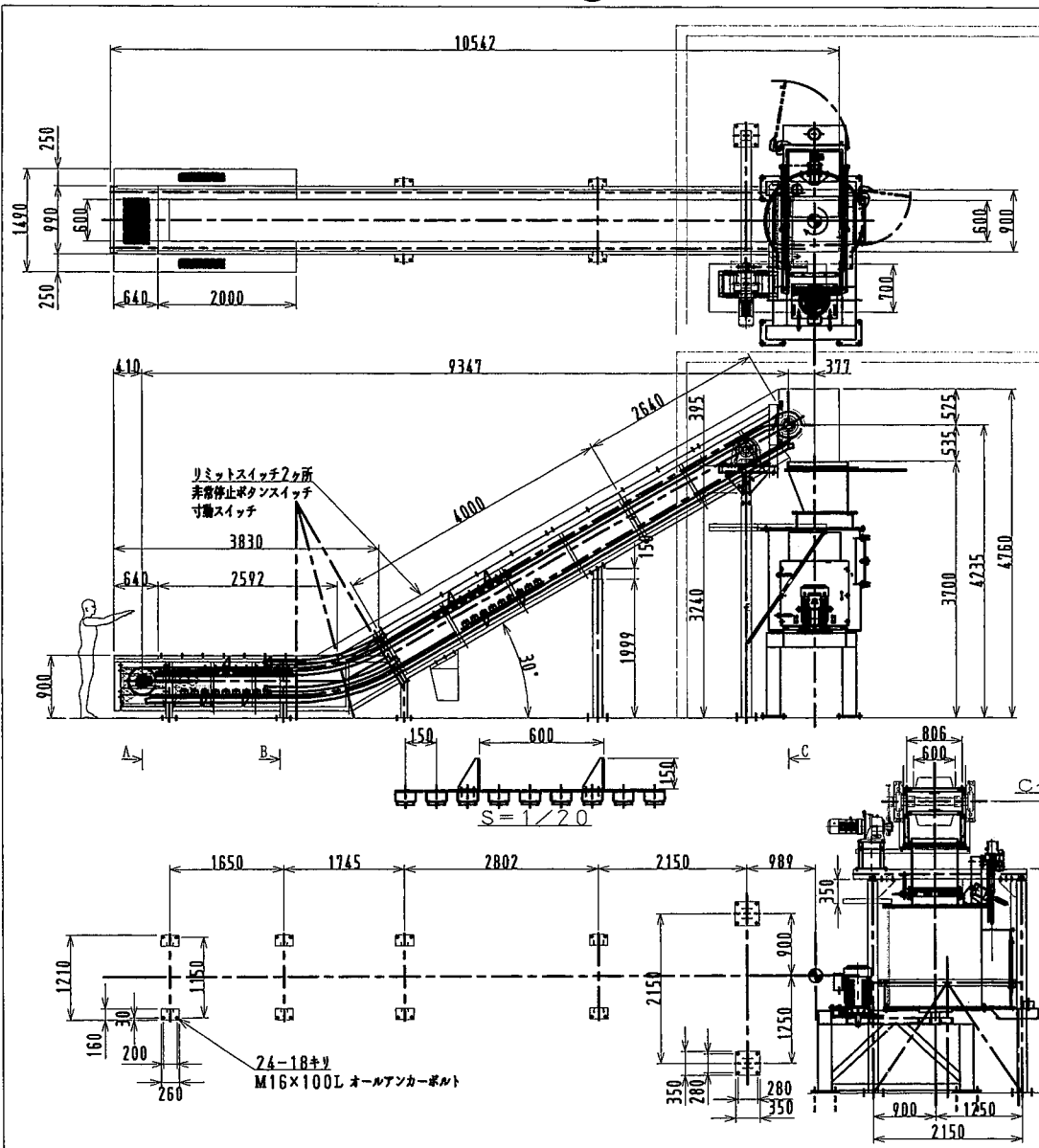
02	全体図				
CONTRACT NO.	N3034	CUSTOMER	殿		
APPROVED DATE	13.11.20	DESIGN DATE	13.11.20		
橋		外山	殿向け		
DATE	2013.11.20	SCALE	全体図		
UENOTEK Corporation		Y-173-002	2		

REV. NO.	REVISION	DATE	A	C	G	B
1	配置位置変更	11/19				片山



品名	仕様	電圧
1 投入コンベヤ	有効幅600 機長10.5m コムエフ ロンコンベヤ	220V 60Hz 3.7kW (INV)
2 チェーンクラッチャー	CC-37 制動機	220V 60Hz 37kW (INV)
3 排出コンベヤ	幅600 機長4.7m 中寄せベルト	220V 60Hz 1.5kW
4 駆動機構	幅700 機長2m	220V 60Hz 2.2kW (INV)
5 吊下げ式電力選別機	幅1100用、兼合、シュート付	220V 60Hz 6.0kW
6 手廻りコンベヤ	幅800 機長11m 平ベルト	220V 60Hz 2.2kW (INV)
7 集塵機	サイクロン袋捕集式	220V 60Hz 3.7kW
8 コンプレッサ	自動アンロード式	220V 60Hz 3.7kW

PART. NO.	NAME	QUAN.	SPEC.	WEIGHT (kg)
CONTRACT NO.		CUSTOMER		
APPROVED CHECK	DESIGN DRAWING	高次		
DATE	SCALE	小型家電廃棄選別ライン 配置図		
2013.11.19	1:150	全体配置図		
UENOTEX Corporation		DRAWING NO.		



ゴムエプロンコンベヤ

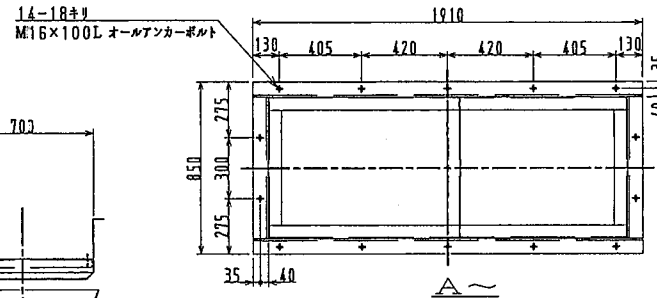
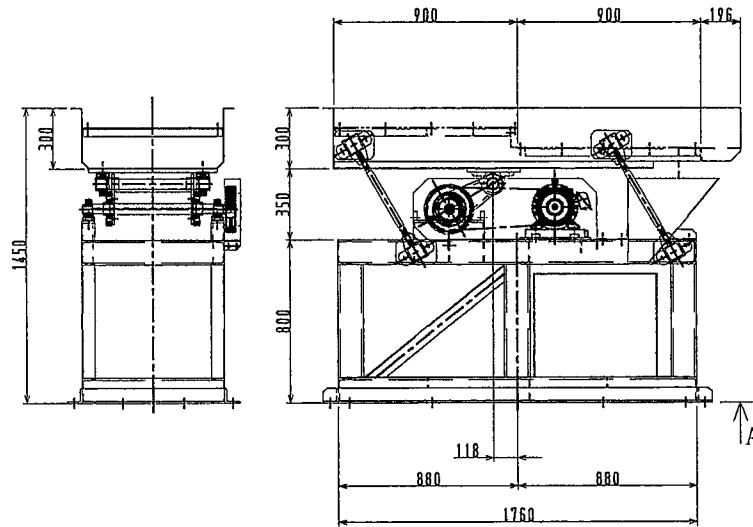
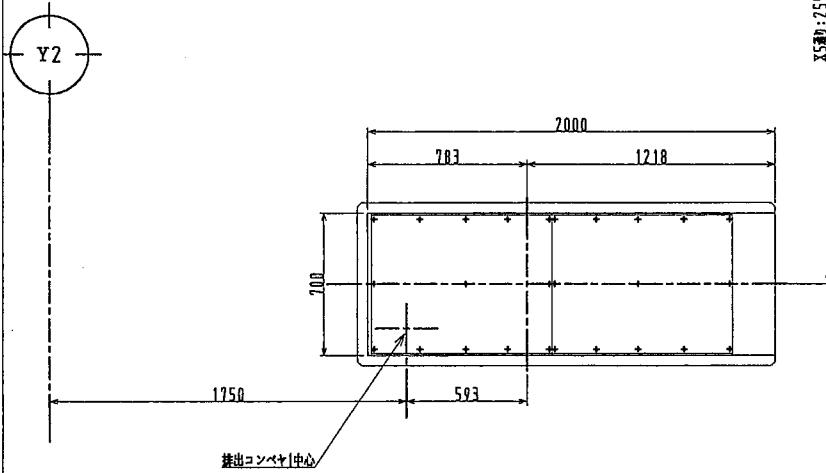
有効幅 600W 機長 10.5m 傾斜角度 30°	
エプロン速度	1.75m~3.5m/min
搬送物	小型家電
ギヤードモータ容量: 型式	3.7kw×1/273 220V (INV仕様)
	CHHM5-6185DB-AV-B-273
ドライブチェーン	#140
ドライブプロケット (コンベヤ側)	#140-1B 34T φ90 25×14平行キー
ドライブプロケット (モータ側)	#140-1B 15T φ80 22×14平行キー
逆転防止	ブレーキ付モータ
コンベヤホイール (ヘッド側)	10150F BWQ 8T 2個 28×16平行キー
ドライブ 軸受	UCP320 φ100 2個
コンベヤホイール (テール側)	10150F BWN 8T 2個 20×12平行キー
テール 軸受	UCT214 φ70 2個
コンベヤチェーン	10150Fローラー 150リンク×2本 (毎リンクA2アタッチメント付)
APPROVED 承認	OWNER 注文主 ウエノテックス 株式会社 殿
CHECKED 検図	TYPE 型式 投入コンベヤ 1 計 画 図
DRAWN 製図 森永	
SCALE 尺度 1/60	
DATE 日付 H25年11月13日	DWG. NO 図番 350178-KT-001B (株) 中原 鉄 工 所

7101	投入コンベヤ	1	中原鉄工所
COMPANY 社名	N3034	CUSTOMER 顧客名	
DATE 日付	2013.12.12	SCALE 縮尺	1:50
チェーンクラッシャー CC-37		投入コンベヤ	
UENOTEX Corporation		DRAWING NO. Y-173-071	

REV	REVISION	DATE	A	C	C	A2
1						

振動篩機

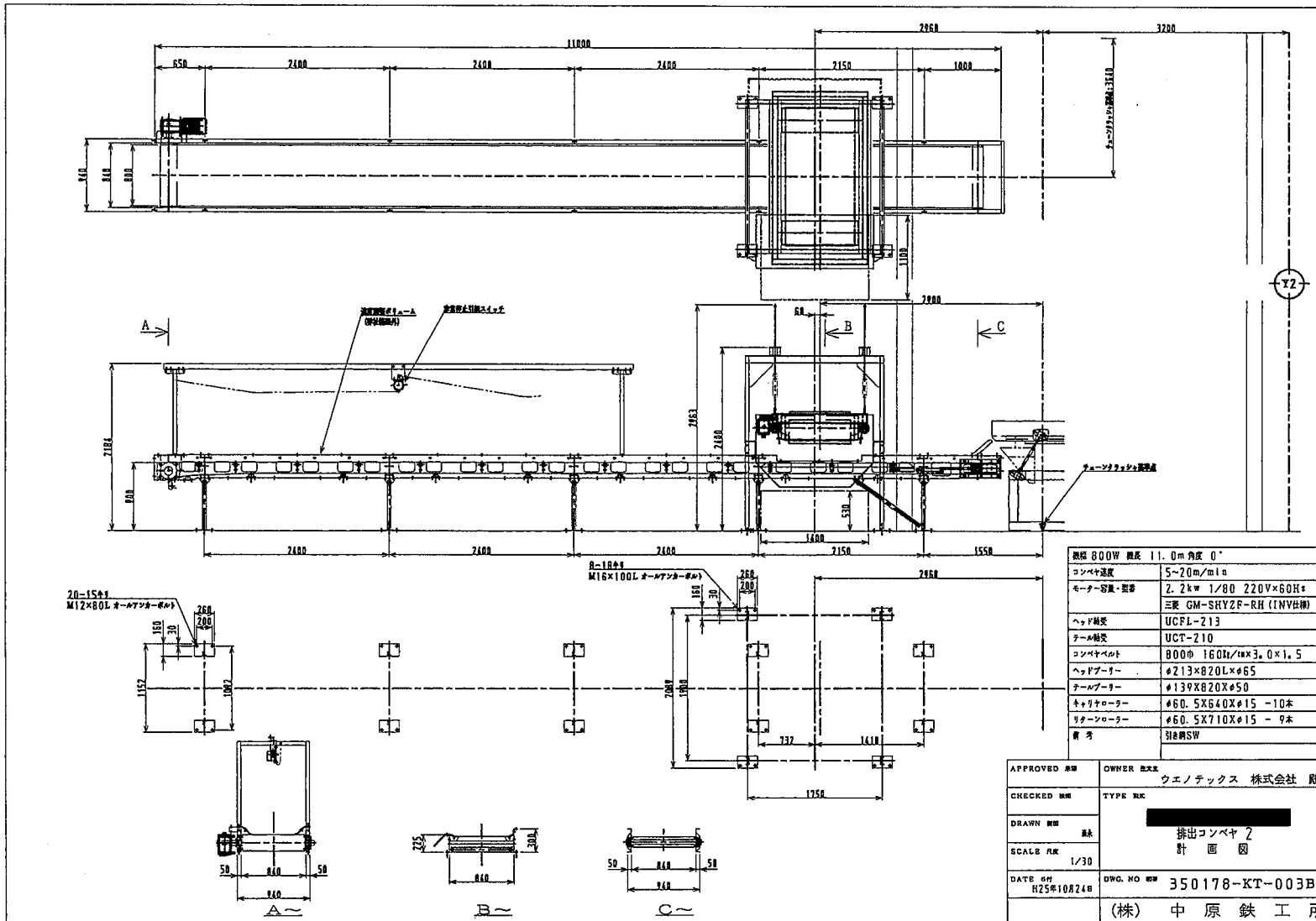
機幅	700W	機長	2000L
回転数	820 rpm		
モーター容量・型番	2.2kw×6p 220V		
	三菱 三相モーター 全閉外扇形 わく番号 112M		
揺動マウント	ロスタ AU-45		
軸受	UCP-307		
軸受	UCP-210		
軸受	UCFC-210		
モータープーリ	NBK 170-B-2		
Vプーリ	NBK 236-B-2F		
Vベルト	B型-66		



APPROVED 承認	OWNER 注文主 ウエノテックス 株式会社 殿
CHECKED 検印	TYPE 型式 振動篩 計画面図
DRAWN 製図 森永	
SCALE 尺度 1/20	
DATE 日付 平成25年10月 8日	DWG. NO 図番 350178-KT-004A
	(株) 中原鉄工所

74.01	振動篩機	1	中原鉄工所				
PART. NO.	NAME	QUAN.	SPEC.	WEIGHT	TOTAL WEIGHT		
CONTRACT NO.	N3034						
APPROVED	CHECK	DESIGN	DRAWING				
DATE	2013.12.12	SCALE	FREE				
チェーンクラッシャー CC-37							
振動篩機							
UENOTEK Corporation				DRAWING NO.	Y-173-074		

REVISION	DATE	A	C	E	B



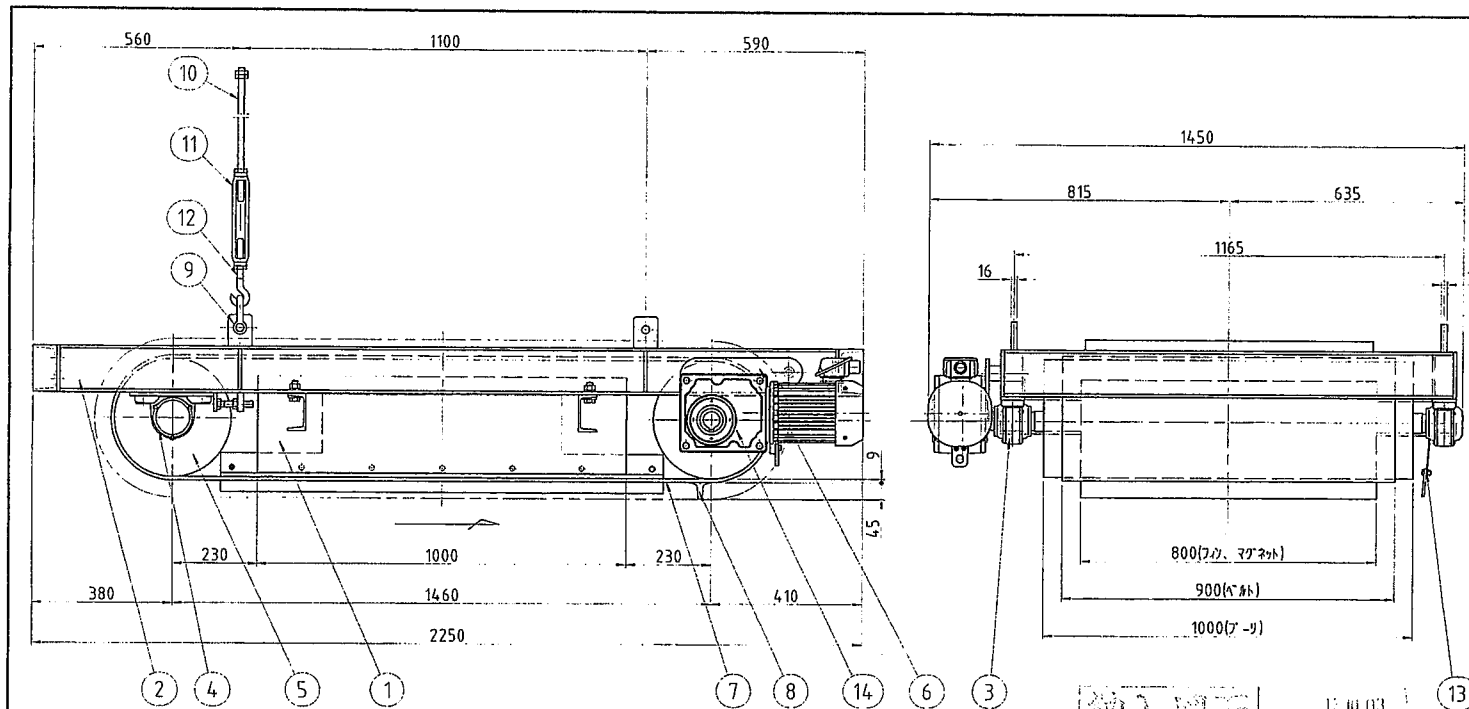
規格	800W 長さ 11.0m 角度 0°
コンベヤ速度	5~20m/min
モーター容量・型番	2.2kw 1/80 220V×60Hz
	三菱 GM-SHY2F-RH (INV付)
ヘッド構造	UCFL-213
チェーン構造	UCT-210
コンベヤベルト	800φ 160Hz/18×3, 0×1, 5
ヘッドブロー	φ213×820L×φ65
チェーンブロー	φ139×820X×φ50
キリローラー	φ60.5X640Xφ15 - 10本
リターンローラー	φ60.5X710Xφ15 - 9本
備考	引継機SW

APPROVED 承認	OWNER 所有者
CHECKED 検査	TYPE 型式
DRAWN 製図	排出コンベヤ 2
SCALE 縮尺	計画図
DATE 日付	DWG. NO. 図番
H25#10824日	350178-KT-003B
	(株) 中原鉄工所

75.01	排出コンベヤ2	1	中原鉄工所					
PART. NO.	NAME	QUAN.	SPEC.	WEIGHT	TOTAL WEIGHT			
CONTRACT NO.	N3034							
APPROVED	CHECK	DESIGN	DRAWING					
DATE	2013.12.12	SCALE	FREE					
UENOTEX Corporation				DRAWING NO.	Y-173-075			

チェーンクランシャ CC-37
排出コンベヤ2

№	REVISION	DATE	A	C	C	D
1		/				
2		/				



仕様

- 電源電圧：AC220V、60Hz
- 回転速度：60m/min(60Hz)
- 重量：約1300Kg
- 塗装色：10GY6.5/3
- 搬送コバアと直角方向取付け
- 電動機の容量に合ったリミッター等の電気保護を設けて下さい。

品番	名称	数量	材質	備考
14	ギョードモータ	1	市販品	1.5kW×1/30
13	ガード	1	SUS304	工場取付
12	フタボルト	4	SS400	3/4"左ネジ
11	フタボルト	4	SS400	3/4"
10	寸切ボルト	4	SS400	3/4"右ネジ
9	ソケット	4	SS400	BB14
8	フタ	5	NBR	本体一体型
7	本体	1	NBR	EL=3910
6	マグネット	1	SS400	
5	ベース	2	STK4.00	φ315
4	輪受上(無給油、錆鉄カバー付)	3	市販品	輪φ50
3	輪受下(無給油)	1	市販品	輪φ50
2	フレーム	1	SS400	
1	マグネット本体	1	SS400	

納入図面

株式会社 中原鉄工所 殿

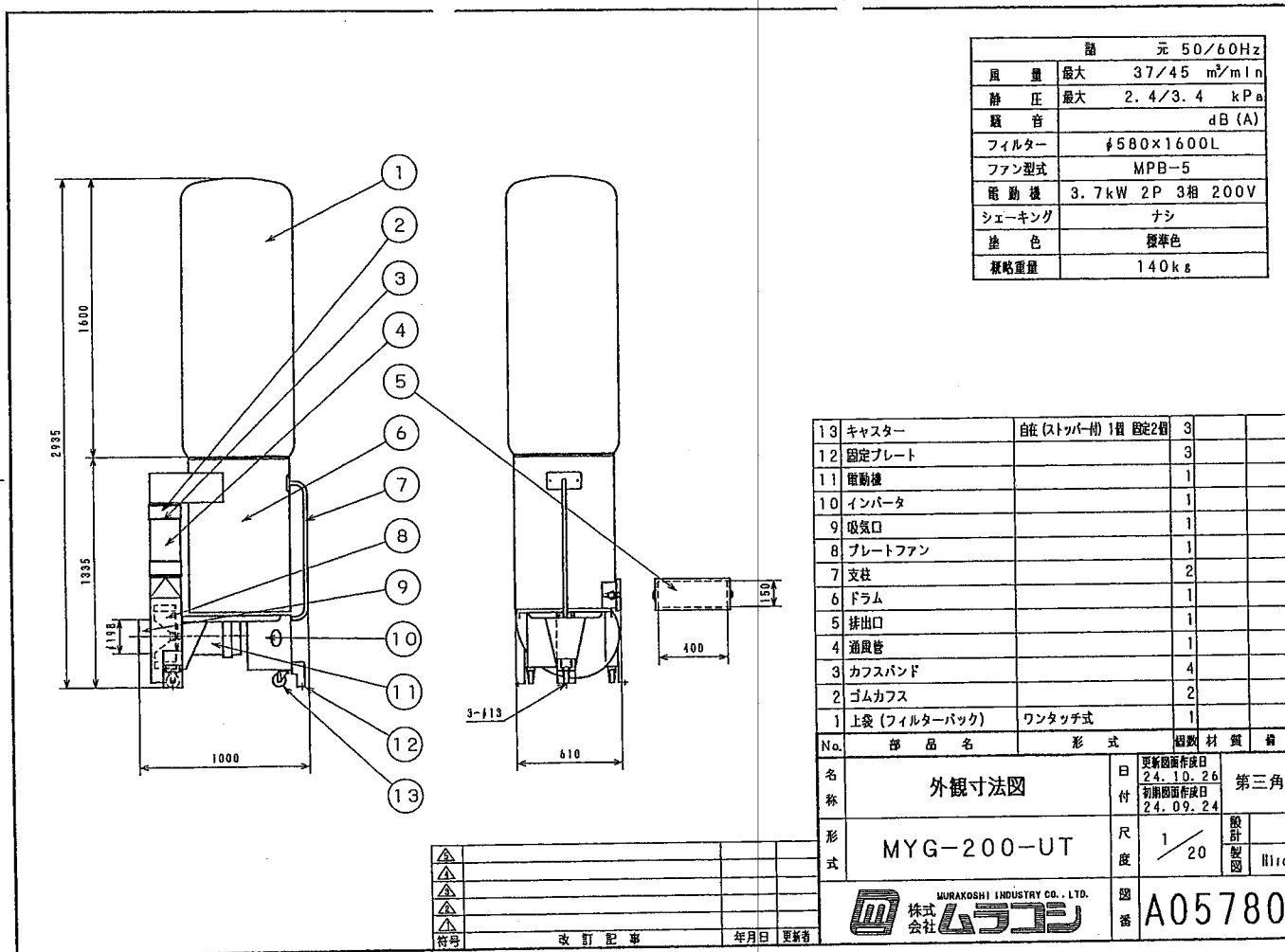
永磁式吊下磁選機
PUF-900×(260)SM型
外形寸法図

DES'N	DR'W'N	CHK'D	QTY	SER.	NO.
		基本	1		SF13-X114
DATE	SCALE	Unit	DWG	No.	
13/10/03	1:10	mm			PUF900SM-M30

日本マグネティックス 株式会社

78101	磁選機	1	中原鉄工所		
PART. NO.	NAME	QUAN.	SPEC.	WEIGHT	TOTAL WEIGHT
CONTRACT NO.	N3034	CUSTOMER	[REDACTED]		
APPROVED	CHECK	DESIGN	DRAWING	[REDACTED]	
DATE	2013. 12. 12	SCALE	FREE	チェーンクラッシャー CC-37 磁選機	
UENOTEX Corporation			DRAWING No.	Y-173-078	◇

№	REVISION	DATE	A	C	C	D
1		/				
2		/				



元 50/60Hz	
風量	最大 37/45 m ³ /min
静圧	最大 2.4/3.4 kPa
騒音	dB (A)
フィルター	φ580×1600L
ファン型式	MPB-5
電動機	3.7kW 2P 3相 200V
シエーキング	ナシ
塗色	標準色
概略重量	140kg

13	キャスター	自在 (ストッパー付) 1個 固定2個	3	
12	固定プレート		3	
11	電動機		1	
10	インバータ		1	
9	吸気口		1	
8	プレートファン		1	
7	支柱		2	
6	ドラム		1	
5	排出口		1	
4	通風管		1	
3	カフスバンド		4	
2	ゴムカフス		2	
1	上袋 (フィルターバック)	ワンタッチ式	1	

No.	部品名	形式	図例	材質	備考
名称	外観寸法図		日付	更新図面作成日 24.10.26 初期図面作成日 24.09.24	第三角法
形式	MYG-200-UT		尺度	1/20	設計 製図 Hiroki
MURAKOSHI INDUSTRY CO., LTD. 株式会社 ムラコシ			図番	A057803	

符号	改訂記事	年月日	更新者
△			
△			
△			

79101	集塵機	1	ムラコシ		
PART. NO.	NAME	QUAN.	SPEC.	WEIGHT	TOTAL WEIGHT
CONTRACT NO.	N3034	CUSTOMER	[REDACTED]		
APPROVED	CHECK	DESIGN	DRAWING	[REDACTED]	
DATE	2013.12.12	SCALE	FREE	チェーンクラッシャー CC-37 集塵機	
UENOTEX Corporation.			DRAWING NO.	Y-173-079	0