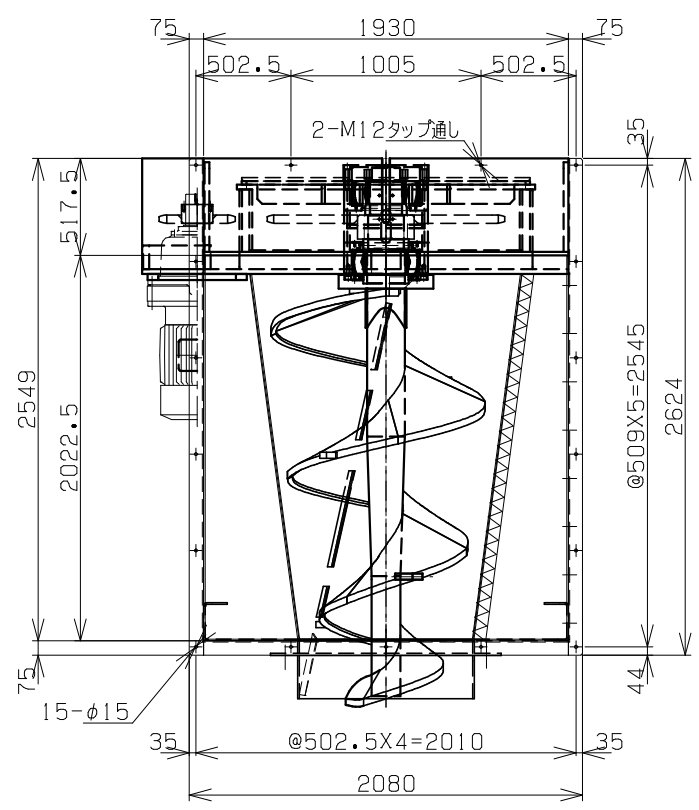
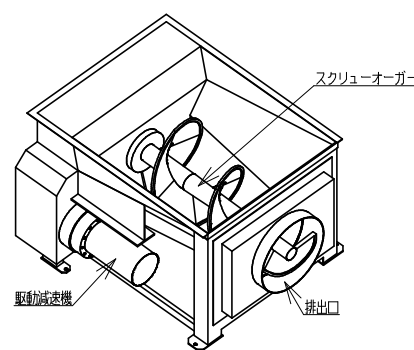
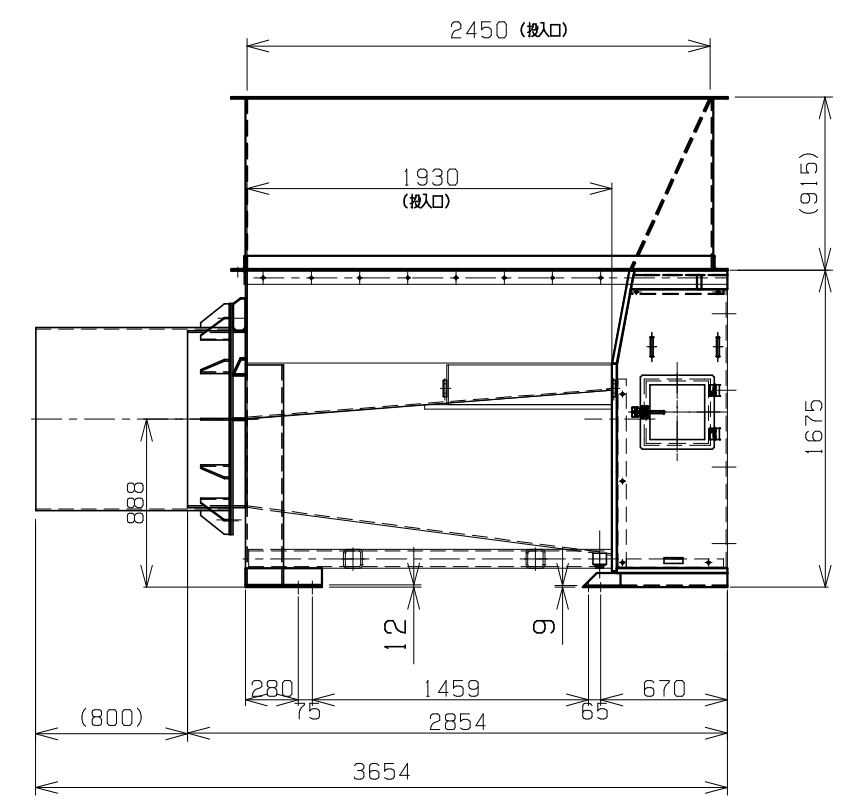
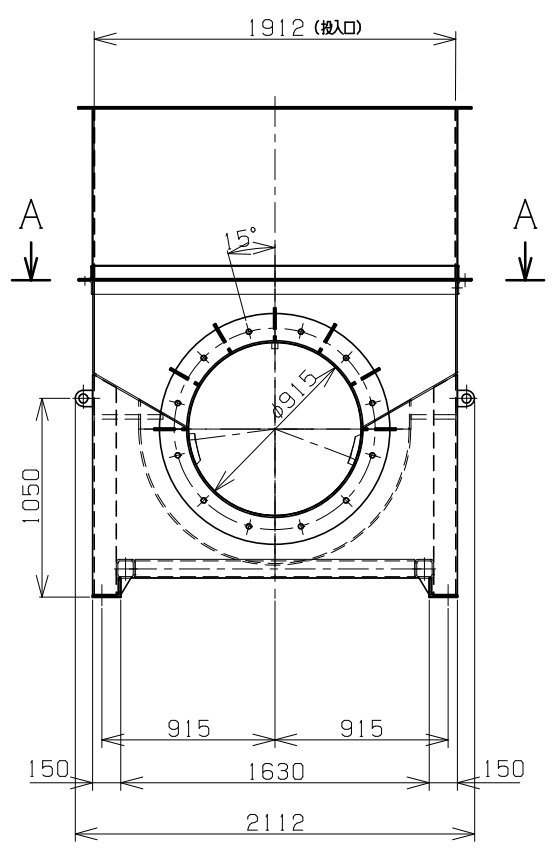
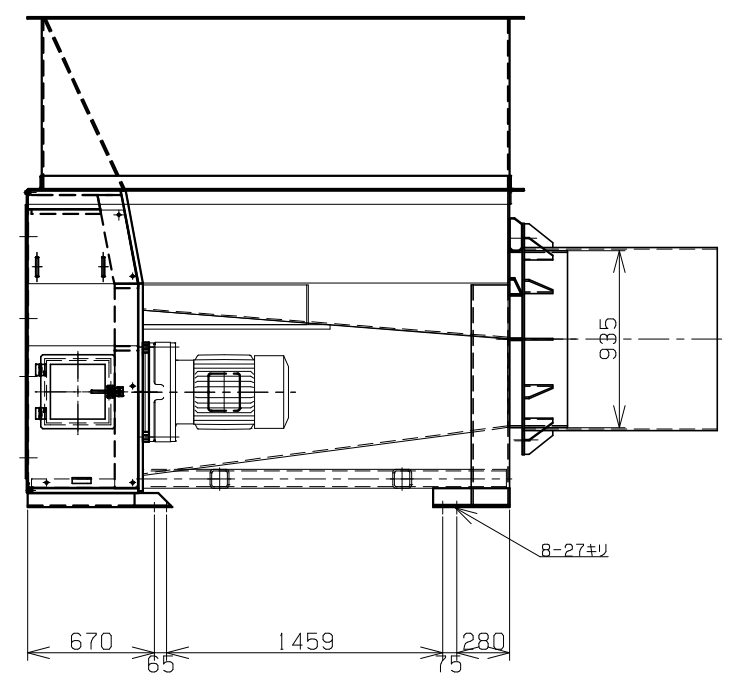
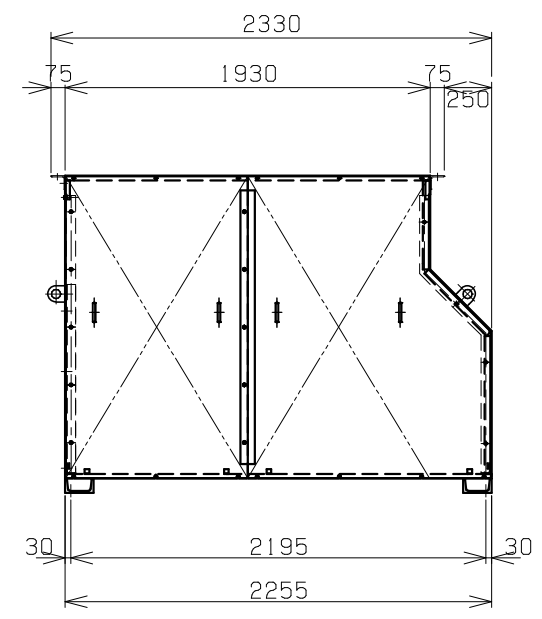


訂正番号	日付	部品番号	訂正理由	承認	管理	設計
△x						

主要諸元	
型式	OMA-40
動力電源	3φ, 200/220/400/440V, 50/60Hz
制御電圧	1φ, 100V
電動機	4P, 30kW
塗装	エポキシ+ウレタン系(2回塗り)、内面さび止めのみ
	塗装色: 7.5GY6/10(標準色) または御指定色
質量	概算 6200kg



A-A



承認	管理	設計	製図	年月日	縮尺	材質	
見本	見本	見本	見本	2003	縮尺	鋼	
				11.12	縮尺	鋼	
株式会社 大原重工						縮尺	kg
Ohara corporation						縮尺	kg
OMA-40						縮尺	kg
A3						縮尺	kg
40						縮尺	kg
24308-10122						縮尺	kg