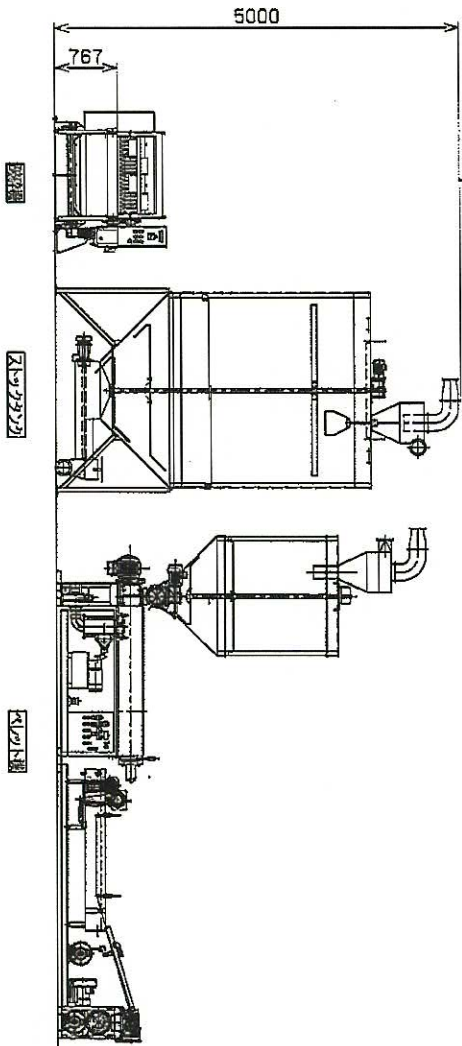
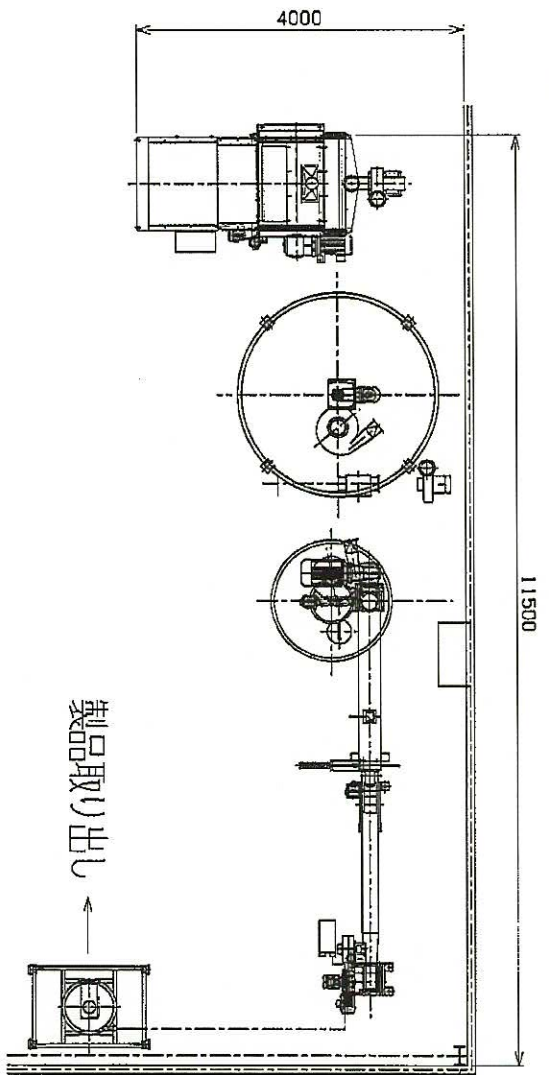


内	客	変更日	号口
---	---	-----	----



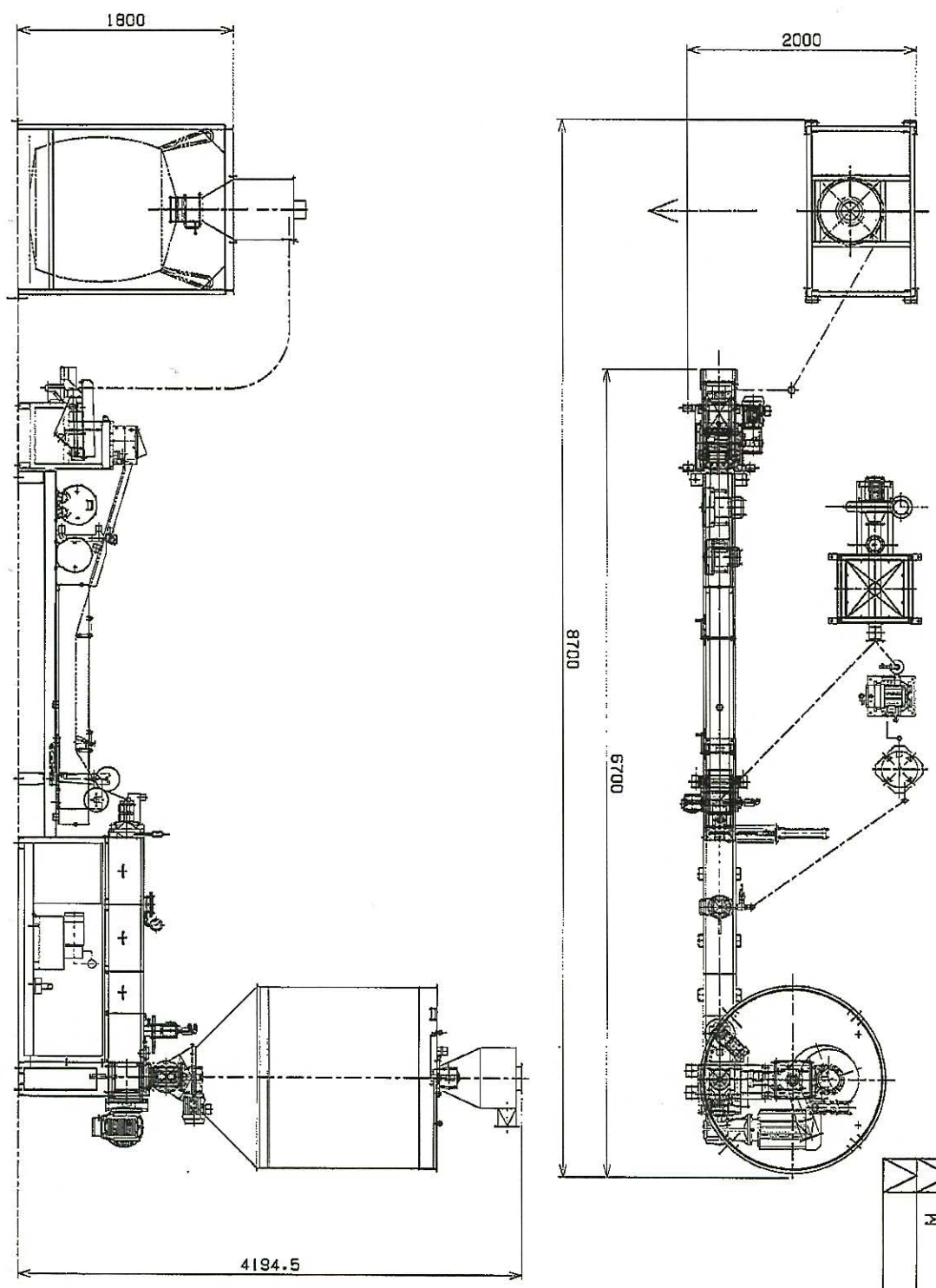
環境対応機	
型式	FSC-310SN
動 力 MAX	300kg/H
動 力 kW	11.0
コイル	0.4
逆送コイル	1.5
具持送コイル	0.4
合計	13.3
電圧	AC200V
コイル長さ	1.5m

送込タイプラック用機	
型式	ST-13
動 力 MAX	220kg
動 力 kW	0.75
コイル	0.75
逆送コイル	0.2
具持送コイル	3.2
合計	4.15
電圧	AC200V

機	
型式	FR-15GR
動 力 MAX	150kg/H
動 力 kW	18.5
コイル	0.2
逆送コイル	0.75
具持送コイル	1.5
合計	2.45
電圧	AC200V
コイル長さ	1.5m
本体コイル	0.6
送込コイル	0.19
具持送コイル	1.1
送込コイル	0.75
具持送コイル	27.8
合計	30.84
電圧	AC200V
コイル長さ	200L/H

承認	確認	設計	1/80	管理名称	型式	FR-13	E
				機名			
				表番			
				図番			
M 株式会社							

内	容	変更日	号口
---	---	-----	----



仕様		FM-150SR
型式		FM-150SR
物 MAX		150kg/H
スクリュー		18.5
クワトロギヤ-9-		0.2
機		0.75
積込スクリュー		1.5
0-160型		0.75
4V3-V-		1.5
スクリュー		0.6
駆動軸		0.15
機架		1.1
油圧ポンプ		0.75
ヒューズ		27.8
機架		0.75
高圧ポンプ駆動スクリュー		0.2
駆動ポンプ		2.2
合計		56.75
電圧		AC200V
消費水		200L/H

承認	確認	設計	製図	管理	仕様	図	号
						表	FM-150SR全体図
						図	1/35
						表	
						号	
						図	



型 式	FM-150SR-SC	FM-150SR-AC	FM	
仕 様	標準スクリーンチェンジャー	スクリーンオートチェンジャー	標準	
能力 (MAX kg/H)	130~150			
動力 (KW)	スクリーユ	18.5		
	アジテーター	0.2		
	供給	0.75		
	押込スクリーユ	1.5		
	ロール成形	0.75		
	ペレタイザー	1.5		
	水切ブロアー	0.75		
	整粒機	0.75		
	輸送ブロアー	1.5		
	油圧ポンプ	0.75		
	ヒーター	28.3	32.4	
	脱臭ブロアー	0.4		
	返送スクリーユ	0.2		
	合計	55.85	59.95	
冷却水 (ℓ/H)			200	