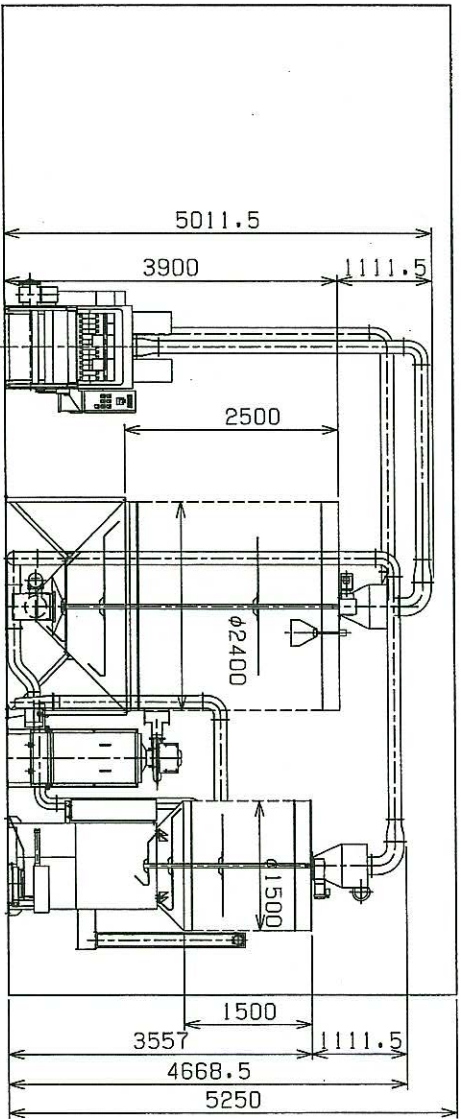


部はメンテナンススペース及び作業スペース



|        |         |
|--------|---------|
| 仕様     |         |
| 型式     | FSC-330 |
| 能力 MAX | 200kg/H |
| 動力     | 破砕      |
| kW     | 7.5     |
|        | コンベヤ    |
|        | 0.4     |
|        | スクリュー   |
|        | 0.75    |
|        | ローラー    |
|        | 1.0     |
|        | 合計      |
|        | 9.65    |
| 電圧     | AC200V  |
| 重量     | 1800kg  |

|       |                   |
|-------|-------------------|
| 仕様    |                   |
| 型式    | ST-13             |
| 容量    | 1.3m <sup>3</sup> |
| 動力    | スクリュー             |
| kW    | 0.4               |
|       | ローラー              |
|       | 0.75              |
|       | アジテーター            |
|       | 0.2               |
|       | 合計                |
|       | 1.35              |
| サイクロン | CY-500S           |
| 重量    | 1500kg            |

|        |          |
|--------|----------|
| 仕様     |          |
| 型式     | FM-100NB |
| 能力 MAX | 100kg/H  |
| 動力     | 減容       |
| kW     | 22.0     |
|        | 供給スクリュー  |
|        | 0.4      |
|        | 押入スクリュー  |
|        | 0.2      |
|        | 油圧ユニット   |
|        | 1.5      |
|        | 回収装置     |
|        | 0.2      |
|        | ローラー     |
|        | 1.5      |
|        | 水分除去ローラー |
|        | 0.9      |
|        | アジテーター   |
|        | 0.2      |
|        | 合計       |
|        | 26.9     |
| 電圧     | AC200V   |

|       |              |
|-------|--------------|
| 冷却水   | 200L/H (年平均) |
| 冷却水圧力 | 0.2MPa以上     |
|       | 0.5MPa以下     |
|       | 背圧の外からない事    |
| サイクロン | CY-500S      |
| 重量    | 1800kg       |

|    |    |        |   |      |        |
|----|----|--------|---|------|--------|
| 承認 | 確認 | 設計     | 許 | 承認   | 承認     |
|    |    | 上      | 尺 | 1/60 | 管理名称   |
|    |    | 070405 | 度 |      | 見積     |
|    |    |        |   |      | 型      |
|    |    |        |   |      | 100NB  |
|    |    |        |   |      | 材質     |
|    |    |        |   |      | E      |
|    |    |        |   |      | 図      |
|    |    |        |   |      | レイアウト図 |
|    |    |        |   |      | 番号     |
|    |    |        |   |      | 図      |
|    |    |        |   |      | ファイル   |





# 減容システム



破砕機

ストックタンク

減容機

発泡スチロール減容システム ECOLOBO-ME は、破砕機と減容機及び中間のストックタンクによって構成されます。破砕機は3軸式の高性能機で短時間で破砕し、ストックタンクに貯留します。減容機は、摩擦熱方式により、安全で高能率。システムは全自動で運転しますから省力化が可能です。

## 特長

- 破砕機
  - ・投入開口の大きなコンバア (FSC-340は除く) 投入方式一括投入が可能。
  - ・破砕能力が大きく高効率。
- 減容機
  - ・低温処理のため、臭い、ガスの発生が最少で、引火燃発の危険性は全くありません。
  - ・臭い、ガスの発生が少ないので安価で安全な活性炭式の脱臭装置を標準装備。
  - ・異常時は液晶画面に状態を表示し、迅速な対応が可能。
  - ・フロック自動計量装置 (オプショナル) により、生産量の管理が可能。
  - ・減容率が高く (製品比率 0.75) 板状のため物流が有利。
  - ・低温処理のため樹脂の劣化が少なく良質の再生原料として利用されます。



●処理後の製品 1000kg/個 (1セット)

# ECOLOBO-ME 減容システムフロー

## 破 砕

発泡スチロールは、まず専用破砕機によって一定の大きさに破砕されます。

## 異物分離

破砕された発泡樹脂は、異物を自動分離しフロックタンクへ送られます。PAT. がありません。

## 空 送

閉回路空輸システムにより、排気口がなく、粉塵の飛散がありません。

## ストックタンク

破砕した材料を貯留します。

## 自動供給

タンクより可変速スクラップによって定量づつ、しかも発泡倍率による変動も自動的にコントロールしながら処理部へ供給されます。

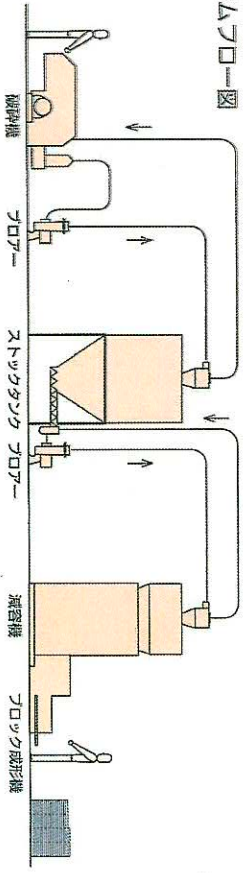
## 練 溶

ECOLOBO-ME 処理部は回転磁石と固定磁石で構成され、各々の特殊形状のプレートによる摩擦熱によって発熱、板状脱泡されます。また回転磁石、固定磁石は水冷シャワーにより冷却されており、常に一定温度に保たれ、加熱を防止しています。

## フロック成形

練溶部から排出された減容材は、そのまま下方に落下し、フロック成形装置にはいります。フロック成形装置では、板状に連続的に成形し、一定の長さ (1m) で、切断排出されます。

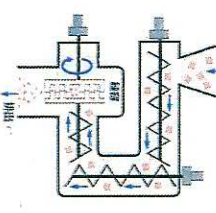
## システムフロー図



## ●減容方式

ECOLOBO-ME は、特殊形状の円盤の回転によって摩擦熱を発生させ、発泡スチロールを軟化させる最小額の温度 (120~140℃) にコントロールされます。

## ●練溶システム



## 排気口での臭気濃度 (三点比較式臭気点による)



臭気濃度 19